

СВИДЕТЕЛЬСТВО О ПРОДАЖЕ

Продажа \_\_\_\_\_  
(наименование и штамп магазина)

Дата продажи \_\_\_\_\_ 20\_\_ г.

Подпись продавца \_\_\_\_\_

М.П.

АКТ ПУСКА ИЗДЕЛИЯ В ЭКСПЛУАТАЦИЮ

Настоящий акт составлен владельцем витрины – прилавка неохлаждаемого ВП - \_\_\_\_\_ -

\_\_\_\_\_ (наименование и адрес организации)

\_\_\_\_\_ (должность, Ф.И.О. представителя организации)

и представителем организации продавца

(место для оттиска штампа)

и удостоверяет, что витрина – прилавок неохлаждаемая ВП- \_\_\_\_\_ - \_\_\_\_\_, заводской № \_\_\_\_\_, изготовленная ЗАО «Озерская промышленная компания» \_\_\_\_\_ 20\_\_ г., пущена в эксплуатацию и принята на обслуживание в соответствии с договором № \_\_\_\_\_ от \_\_\_\_\_ 20\_\_ г., между владельцем изделия и организацией

АКТ составлен и подписан

Владелец изделия с правилами эксплуатации ознакомлен

Представитель организации продавца

\_\_\_\_\_ (подпись)

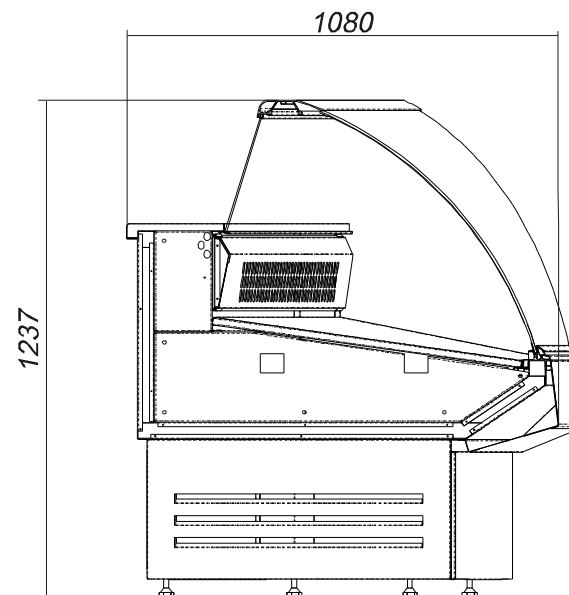
\_\_\_\_\_ (подпись)

М.П.

"\_\_" "\_\_\_\_\_" 20\_\_ г.

ВИТРИНА ПРИЛAVOK НЕОХЛАЖДАЕМАЯ

**BLUES IC 45 ВП 0,44**  
**BLUES OC 45 ВП 0,56**





СВИДЕТЕЛЬСТВО О ПРИЕМКЕ

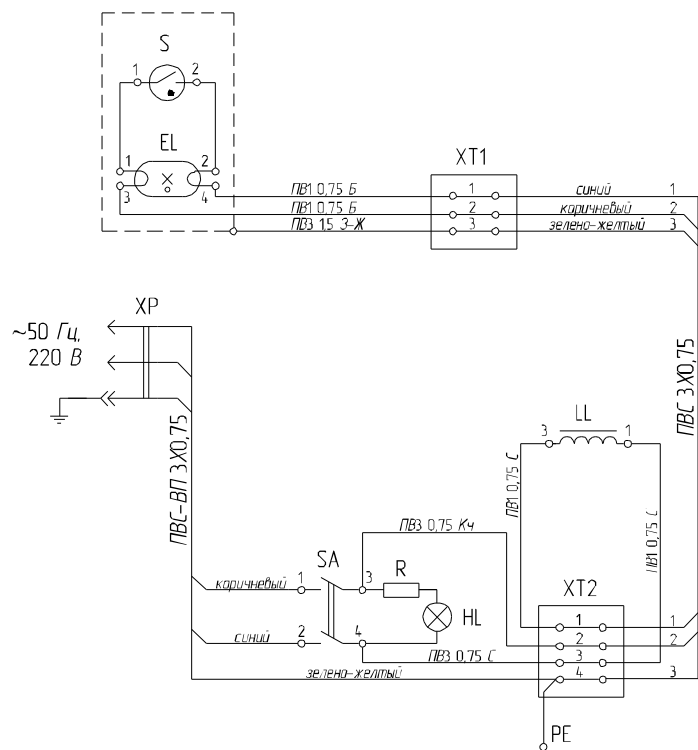
Витрина-прилавок неохлаждаемая ВП \_\_\_\_\_, заводской № \_\_\_\_\_, изготовлена ЗАО «Озерская промышленная компания», соответствует ГОСТ 23833-95 и признана годной к эксплуатации.

Дата изготовления \_\_\_\_\_ 20\_\_ г.

Упаковщик № \_\_\_\_\_

Ответственный за приемку \_\_\_\_\_  
(подпись)

М.П.



Таблица

Поз. обозначение	Наименование	Кол.	Примечание
EL	Лампа люминесцентная 8 Вт	1	L=288 мм
HL	Лампа индикаторная	1	
LL	Дроссель 8 Вт	1	
R	Резистор	1	
S	Стартер PHILIPS 4-22 Вт	1	
SA	Выключатель	1	
XP	Провод сетевой	1	
XT1	Колодка клеммная 250 В; 1,5 мм <sup>2</sup> x3	1	
XT2	Колодка клеммная 250 В; 1,5 мм <sup>2</sup> x4	1	

НАЗНАЧЕНИЕ ИЗДЕЛИЯ.....	4
ТЕХНИЧЕСКИЕ ХАРАКТЕРИСТИКИ ВИТРИНЫ – УГОЛ ВНУТРЕННИЙ, ВНЕШНИЙ* .....	4
УКАЗАНИЯ МЕР БЕЗОПАСНОСТИ .....	5
ИНСТРУКЦИЯ ПО ЭКСПЛУАТАЦИИ.....	5
РАСПАКОВКА .....	5
УСТАНОВКА ВИТРИНЫ .....	6
ПОДКЛЮЧЕНИЕ К ЭЛЕКТРИЧЕСКОЙ СЕТИ .....	6
СОЕДИНЕНИЕ ВИТРИН В ЛИНИЮ .....	7
ПРАВИЛА ЗАГРУЗКИ.....	7
ОСВЕЩЕНИЕ.....	7
ЧИСТКА.....	7
ПУСК В ЭКСПЛУАТАЦИЮ .....	7
ТЕХНИЧЕСКОЕ ОБСЛУЖИВАНИЕ .....	7
ТРАНСПОРТИРОВКА .....	8
ХРАНЕНИЕ.....	8
ГАРАНТИЯ .....	8
СХЕМА ЭЛЕКТРИЧЕСКАЯ СОЕДИНЕНИЙ IC 45 <sup>0</sup> .....	9
СХЕМА ЭЛЕКТРИЧЕСКАЯ СОЕДИНЕНИЙ ОС 45 <sup>0</sup> .....	10
СВИДЕТЕЛЬСТВО О ПРИЕМКЕ.....	11
СВИДЕТЕЛЬСТВО О ПРОДАЖЕ .....	12
АКТ ПУСКА ИЗДЕЛИЯ В ЭКСПЛУАТАЦИЮ.....	12

### НАЗНАЧЕНИЕ ИЗДЕЛИЯ

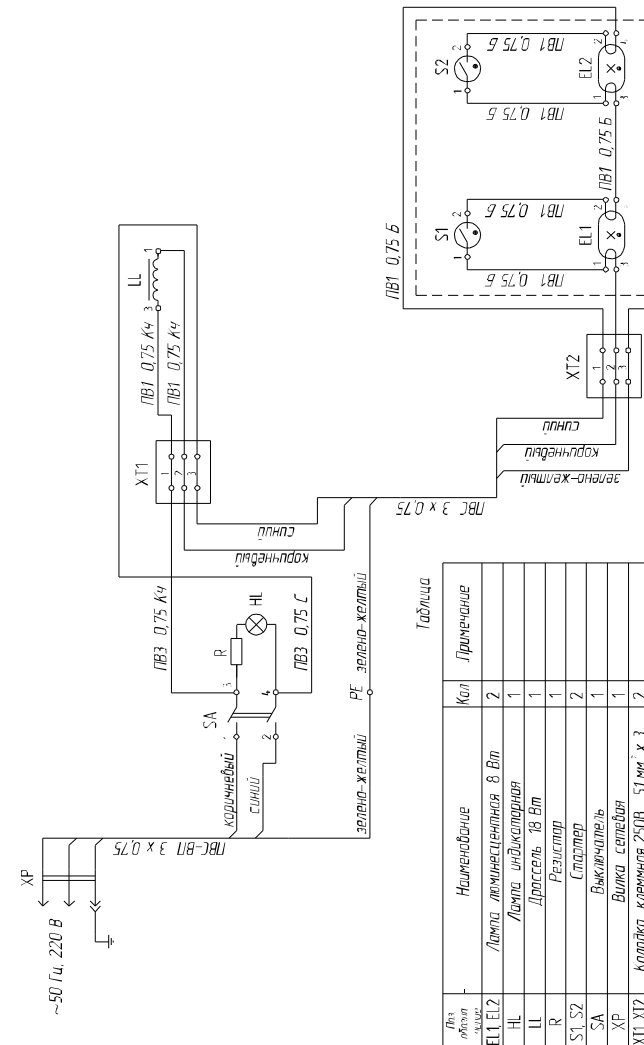
Витрина – прилавок неохлаждаемая (ВП) предназначена для демонстрации, продажи и кратковременного хранения пищевых продуктов.  
Витрина имеет только экспозиционное отделение.

### ТЕХНИЧЕСКИЕ ХАРАКТЕРИСТИКИ ВИТРИНЫ – УГОЛ ВНУТРЕННИЙ, ВНЕШНИЙ\*

Модель	BLUES IC 45 ВП 0,44	BLUES OC 45 ВП 0,56
Длина, мм	1005,4	1047
Ширина, мм	1080	
Площадь экспозиции, м <sup>2</sup>	0,44	0,56
Освещение, Вт	16	8
Фаза, частота, напряжение	~50 Гц, 220 Вт.	
Потребляемая мощность, Вт	16	8
Уровень шума	Не более 65 дБ	
Потребление электроэнергии за сутки не более, кВт.ч	0,38	0,19

Производитель оставляет за собой право вносить технические изменения, улучшающие работу изделия, без предварительного извещения.

### СХЕМА ЭЛЕКТРИЧЕСКАЯ СОЕДИНЕНИЙ IC 45°



Таблица

Обозначение	Наименование	Кол	Примечание
EL1, EL2	Лампа люминесцентная 8 Вт	2	
HL	Лампа индикаторная	1	
LL	Дроссель 18 Вт	1	
R	Резистор	1	
S1, S2	Слабтер	2	
SA	Выключатель	1	
XP	Вилка сетевая	1	
XT1, XT2	Колодка клеммная 250В...51мм х 3	2	

## ТРАНСПОРТИРОВКА

Упакованное изделие допускается перевозить всеми видами транспорта, за исключением воздушного, в соответствии с правилами перевозки грузов, действующими на данном виде транспорта.

## ХРАНЕНИЕ

Перед отправкой на хранение витрина должна быть очищена, промыта и просушена.

Во время хранения витрина должна быть обесточена, укрыта от пыли и прямых солнечных лучей.

Температура в помещении, где хранится витрина, не должна быть ниже  $-35^{\circ}\text{C}$  и выше  $+40^{\circ}\text{C}$ , относительная влажность – не более 70%. Недопустима вибрация пола или стеллажа, на котором хранится витрина.

## ГАРАНТИЯ

Завод гарантирует исправную работу изделия в течение 12 месяцев со дня ввода в эксплуатацию, но не более 18 месяцев со дня изготовления.

**В течение гарантийного срока изготовитель обязуется безвозмездно устранять выявленные дефекты и заменять вышедшие из строя детали при соблюдении условий транспортировки, эксплуатации и хранения.**

Просим Вас перед использованием изделия внимательно ознакомиться с инструкцией по эксплуатации.

**Гарантия не предоставляется в следующих случаях:**

- длительной эксплуатации витрины в экстремальных условиях – температуре выше  $+30^{\circ}\text{C}$  и ниже  $+12^{\circ}\text{C}$  и относительной влажности более 70%;
- подключения электросети без заземления и защиты линии подачи напряжения от перегрузок;
- наличия на внутренних электрических частях следов жидкости, пыли, насекомых, являющихся причиной поломки;
- наличия механических повреждений, полученных как от неосторожного обращения, так и в результате использования неоригинальных запасных частей производителя, или модификации изделия;
- наличия дефектов, возникших вследствие нарушений правил эксплуатации данного вида;
- изделия, указанного в документации прилагаемой к изделию;
- эксплуатации изделия, находящегося в неисправном состоянии;
- самостоятельного ремонта;
- несоответствующего ремонта или технического обслуживания;
- изделие было в починке у не сертифицированного мастера;
- если серийный номер изделия не находится на месте или был изменен.

Если у Вас возникают проблемы в работе с изделием, рекомендуем предварительно получить техническую консультацию у специалистов сервисного центра по телефону \_\_\_\_\_ или по электронной почте \_\_\_\_\_.

Любое вмешательство в конструкцию изделия в период гарантийного срока допустимо лишь для специалистов сервисного центра или сертифицированных мастеров.

На вмешательство других сервисных организаций должно быть получено письменное разрешение (авторизация) от завода - изготовителя. В противном случае — действие гарантии прекращается.

## УКАЗАНИЯ МЕР БЕЗОПАСНОСТИ

3.1.1 При обслуживании и эксплуатации витрины необходимо обязательно соблюдать "Правила технической эксплуатации электроустановок потребителей" и требования Стандартов безопасности труда.

3.1.2 К эксплуатации и монтажу витрины допускаются лица прошедшие обучение, инструктаж и проверку знаний требований техники безопасности, знающие ее конструкцию и изучившие данное Руководство по эксплуатации.

3.1.3 Ввод витрины в эксплуатацию должен осуществляться квалифицированным персоналом, имеющим допуск на выполнение данного вида работ.

3.1.4 К выполнению работ по ремонту витрины допускаются лица, имеющие квалификационную группу по электробезопасности не ниже третьей, знающие ее конструкцию.

3.1.5 Корпус витрины должен быть надежно заземлен.

**ВНИМАНИЕ: Включать витрину без заземления и перемещать витрину, находящуюся под напряжением, категорически запрещается!**

3.1.6 Потребитель должен обеспечить наличие средств пожаротушения и медицинской аптечки с необходимыми медикаментами и средствами оказания неотложной медицинской помощи при вводе витрины в эксплуатацию, ее ремонте и при использовании ее по назначению.

**Категорически запрещается:**

- включать витрину в электросеть без заземления;
- мыть витрину водяной струей.

При появлении признаков нестабильной работы необходимо немедленно отключить витрину и вызвать специалиста по техническому обслуживанию.

## ИНСТРУКЦИЯ ПО ЭКСПЛУАТАЦИИ

Витрина-прилавок является сложным электромеханическим устройством.

Соблюдение настоящей инструкции по эксплуатации - необходимое условие обеспечения долговременной, стабильной и безопасной работы изделия.

## РАСПАКОВКА

Снятие упаковки выполнять с особым вниманием и осторожностью, т.к. в упаковке находятся детали и принадлежности, необходимые для комплектования самой витрины. В процессе распаковки витрина должна оставаться в горизонтальном положении, максимальный угол наклона не должен превышать  $15^{\circ}$ . Витрина установлена на поддоне. Для снятия витрины с поддона крепежные болты необходимо вывинтить, а на их место установить регулируемые опоры с прорезиненным основанием.

При распаковке необходимо тщательно осмотреть витрину и удостовериться в том, что она не была повреждена во время транспортировки. В случае обнаружения механических повреждений, надлежит вызвать представителя службы сервиса и при необходимости составить соответствующий акт.

**Перед сборкой рекомендуется выполнить аккуратную чистку всей витрины и ее деталей, пользуясь нейтральными средствами; просушить, если после чистки осталась влага.**



## УСТАНОВКА ВИТРИНЫ

Перед установкой витрины на место эксплуатации должны быть проведены работы по сборке изделия. Витрина должна быть устойчиво размещена на ровном полу.

### **Запрещено устанавливать витрину в местах:**

- непосредственной близости от источников тепла (возле батарей отопления, под прямыми лучами солнца и т.п.);
- сквозняков или на пути воздушных вентиляционных потоков, в том числе и от кондиционеров;

## ПОДКЛЮЧЕНИЕ К ЭЛЕКТРИЧЕСКОЙ СЕТИ

Подключение витрины к электрической сети должно выполняться в соответствии с существующими "Правилами устройств электроустановок и нормами безопасности".

Перед подключением витрины необходимо проверить соответствие напряжения сети рабочему напряжению витрины. Необходимо удостовериться, что напряжение в сети соответствует напряжению, указанному в паспорте ~ 50 Гц, 220 В. Витрина должна подключаться к розетке с заземлением. Запрещается подсоединять любые другие приборы к указанной электророзетке. На линии подачи напряжения использовать провода сечением не менее 1.5 мм<sup>2</sup>.

Обязательна установка УЗО (устройства защитного отключения) в сочетании с автоматическим выключателем с тепловым и электромагнитными расцепителями.

Такая система защиты от токов короткого замыкания и токов утечки, состоящая из УЗО и автоматического выключателя, должна быть рассчитана на ток, потребляемый оборудованием.

### **Основные требования к системе защиты:**

- УЗО должно быть защищено от перегрузок сети (термическая защита благодаря применению выключателя);
- автоматический выключатель должен обладать достаточной устойчивостью к току короткого замыкания относительно УЗО;
- система защиты должна обладать селективностью при возникновении аварийной ситуации.

Выбор конкретного типа УЗО необходимо осуществлять по величине потребляемого тока в зависимости от количества защищаемого оборудования и дифференциального тока, исходя из конкретной схемы селективной защиты.

Для обеспечения исправной работы электрооборудования необходимо, чтобы отклонения напряжения сети от номинального значения не превышали  $\pm 10\%$ . Напряжение сети следует контролировать и в процессе эксплуатации витрины.

### **ВНИМАНИЕ: Следует проверить эффективность заземления!**

Перед использованием изделия необходимо провести ревизию зажимов заземления. При их ослаблении необходимо подтянуть гайки зажимов до возникновения нормального контакта. Проверить сопротивление изоляции токоведущих частей витрины, которые должны быть не менее 2МОм, а также сопротивление (не более 0,1 Ом) между зажимом заземления и доступными металлическими частями витрины, которые могут оказаться под напряжением в результате нарушения изоляции. После подключения всего оборудования необходимо проверить систему электропитания на пиковую (максимальную) нагрузку. Для этого нужно убедиться в том, что все электрооборудование снова включится после прерывания подачи электроэнергии, не вызывая при этом срабатывания автоматических выключателей. В противном случае необходимо внести изменения в систему электропитания, чтобы дифференцировать пуск оборудования.

Изменения в электросхеме витрины не допускаются, и влекут за собой прекращение гарантийных обязательств.



## СОЕДИНЕНИЕ ВИТРИН В ЛИНИЮ

Витрины могут быть соединены друг с другом и подключены к одной и той же линии холода.

## ПРАВИЛА ЗАГРУЗКИ

При загрузке витрины необходимо соблюдать следующие правила:

- Разложить продукты в экспозиционной камере, не превышая при этом уровень максимальной загрузки. в 150 мм.
- продукты должны быть расположены равномерно, что обеспечивает лучшее качество работы витрины.

## ОСВЕЩЕНИЕ

Внутреннее освещение витрины обеспечивается специальной флуоресцентной лампой, отличающейся низким выделением тепла, экономным потреблением электроэнергии и повышенной яркостью. Включение освещения осуществляется нажатием кнопки на панели подставки.

## ЧИСТКА

Промывку и чистку витрины необходимо выполнять не реже 1 раза в 2 – 3 недели. Для этого необходимо:

- вынуть все продукты из витрины, отключить витрину;
- отключить подачу напряжения на розетку, вынуть вилку из розетки;
- аккуратно очистить все поверхности витрины, на которых выкладывались продукты, стекла и внутреннюю часть камеры, не прибегая при этом к применению растворителей и средств, обладающих абразивным действием;
- после высыхания витрины, вставить вилку в розетку и подать напряжение на розетку.

## ПУСК В ЭКСПЛУАТАЦИЮ

Снять напряжение с электророзетки. Вставить вилку в электророзетку и подать напряжение на розетку. Включить витрину нажатием кнопки.

## ТЕХНИЧЕСКОЕ ОБСЛУЖИВАНИЕ

### **Перечень профилактических работ, необходимых при обслуживании витрин-прилавков нейтральных:**

- осмотр технического состояния оборудования;
- чистка дренажной системы слива талой воды;
- технический осмотр электрооборудования, проверка затяжки контактов электроприборов и надёжности подключения заземляющих проводников к болту заземления;

### **Перечень работ, необходимых при текущем ремонте витрин-прилавков нейтральных:**

- проведение работ, предусмотренных техническим обслуживанием;
- проверка надёжности электроконтактных соединений;
- проверка сопротивления между зажимами заземления и металлическими частями оборудования, которые в результате нарушения изоляции могут оказывать под напряжением;
- произвести при необходимости замену вышедших из строя комплектующих изделий.